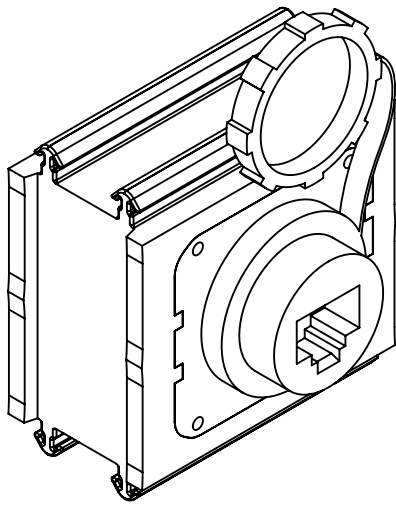
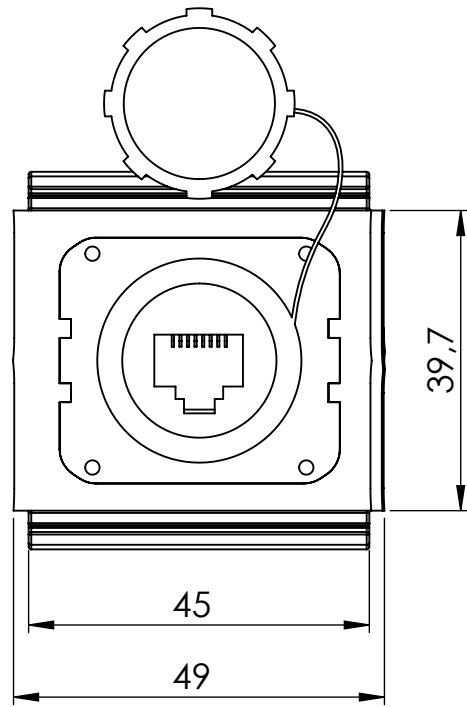
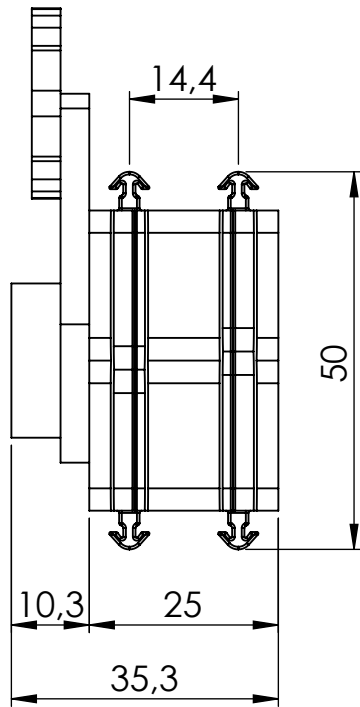


A

B

C

D



Flammability: UL94-V0, self-extinguishing
Temperature: -40°C ... +55°C
Properties: halogen-free, silicone-free
Material: thermoplastic elastomer TPE+PP+PF



PP+TPE

IP67**NEMA 12, 4X**

EN 45545-2



ECOLAB



UL94-V0



ISO 4892-2A



RoHS COMPLIANT



APPROVED

Codice / Code

see table

Descrizione / Description

SPG WP20-MR45

Rev.

000

Materiale / Material

Colore / Color

Peso / Weight (g)

Body: TPE
Internal part: PP+PF

Black

-

Unità di misura / Measure units

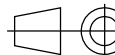
mm

Formato / Format

A4

Scala / Scale

1:1

UNI-ISO
2768-mk

www.detasultra.com

Data / Date

16/05/2023

Numero foglio / Sheet number

1/1

Numero progetto / Project number

1731020933

Disegn. / Drawn

Pozzi F.

Note / Notes

-

QUESTO DISEGNO E LE SUE INFORMAZIONI SONO STRETTAMENTE RISERVATE DI PROPRIETA' DETAS SPA.
 NON UTILIZZARE PER SCOPI DIVERSI DA QUELLI PER CUI SONO STATE FORNITE. DO NOT SCALE DRAWING.

A

B

C

D